

الايوجيا

AYOUIA

Innovation with an edge!

MACRONETS STEEL LIBRARY SHELVING

ماكرونيتس
أرفف مكتبة
معدنية



*macronets
exceeds your needs*

نظام أرفف المكتبة

LIBRARY SHELVING SYSTEM

Attractively designed modular library shelving system. All parts are interchangeable, simple to assemble and to add-on additional units. No need for bolts nuts or special tools. Library shelving units available in single side or/and double side.

Unit consist of 4 main components:

1- Slotted columns: they come slotted to accept plate brackets every 5cm intervals. Columns provided with leveling screws for added stability. Columns available in two heights as shown in table.

2- Horizontal cross bars: tube section to be connected to columns to form a rigid frame.

3- Shelves: available as horizontal shelves for regular book storage at depth 30 cm or sloped hinged shelves for periodicals storage at depth 40 cm. Shelves provided with upturned back edge of 4cm to prevent free standing books from sliding off the back of the shelving unit, the front end of the shelves is bent down about 2cm. The shelf profile insure load capacity up to 75 kg (UDL).

4- Plate brackets: the shelves are supported by plate brackets approximate size 12-14cm. Plates available as right- hand or left - hand single brackets or as double brackets with shelf support profiling on both sides, which is cost reducing effective.

يتميز نظام أرفف المكتبة بتصميمه الجذاب والعملي وبسهولة الفك والتركيب لكافة أجزاء النظام. حيث يمكن تغيير المسافة بين الأرفف للأعلى وللأسفل حسب الحاجة (المسافة من مركز الفتحة إلى مركز الفتحة التالية ٥ سم) دون استخدام أي عدد أو أدوات خاصة. وحدات أرفف المكتبة إما أن تكون مفردة (للتناول من جهة واحدة) أو مزدوجة (للتناول من جهتين).

مكونات وحدة الأرفف الأساسية :

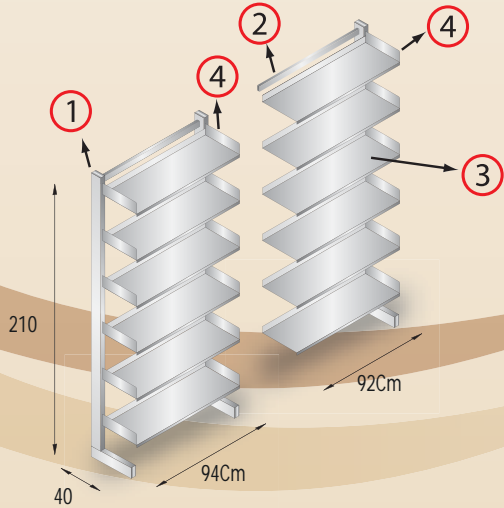
١- القوائم : قائم مفرد أو قائم مزدوج، ومتوفر بارتفاعين (٢١٠، ١٤٠ سم)، القوائم مزودة بفتحات خاصة كل ٥ سم لاستقبال

حملات الأرفف. قاعدة القوائم مزودة ببراعي عيار لضمان ثبات وحدات الأرفف على الأرض.

٢- عارضة : عبارة عن تيوب للربط بين القوائم. كل وحدة تأخذ مقطعتين تيوب علوي و سفلي .

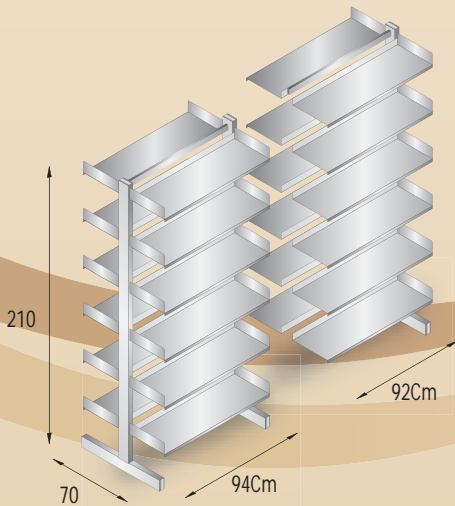
٣- الأرفف المعدنية : الأرفف إما أن تكون مستقيمة لإتاحة تخزين الكتب و متوفرة بعمق ٣٠ سم، وإما أن تكون الأرفف مائلة بعمق ٤٠ سم لعرض الدوريات و المجلات.

٤- حملات الأرفف : متوفرة حملات مفردة ، يمين او يسار ، و تستخدم لوحات الأرفف بداية الخط. أما الحملات المزدوجة و التي تحمل الأرفف من الجهتين تستخدم لوحات الأرفف المكملة لخط. للحملات بروزات خاصة تثبت في فتحات القوائم دون الحاجة لبراعي أو عدد خاص



وحدة أرفف مكتبة مفردة Single Sided Library Shelving

الابعاد الخارجية (سم)			عدد المستويات No. of Levels	رقم الموديل Model No.	
العمق Depth	العرض Width	الارتفاع Height			
40	94	210	6	SLS6	وحدة أرفف مكتبة مفردة (بداية الخط)
40	94	140	3	SLS3	Single Sided Library Shelving Unit (Starter Bay)
40	92	210	6	SLE6	وحدة أرفف مكتبة مفردة (مكملة خط)
40	92	140	3	SLE3	Single Sided Library Shelving Unit (Add-on Bay)



وحدة أرفف مكتبة مزدوجة Double Sided Library Shelving Unit

الابعاد الخارجية (سم)			عدد المستويات No. of Levels	رقم الموديل Model No.	
العمق Depth	العرض Width	الارتفاع Height			
70	94	210	6	DLS6	وحدة أرفف مكتبة مزدوجة (وحدة بداية)
70	94	140	3	DLS3	Double Sided Library Shelving Unit (Starter Bay)
70	92	210	6	DLE6	وحدة أرفف مكتبة مزدوجة (وحدة مكملة)
70	92	140	3	DLE3	Double Sided Library Shelving Unit (Add-on Bay)

نظام أرفف الدوريات

PERIODICAL MAGAZINES SHELVING SYSTEM

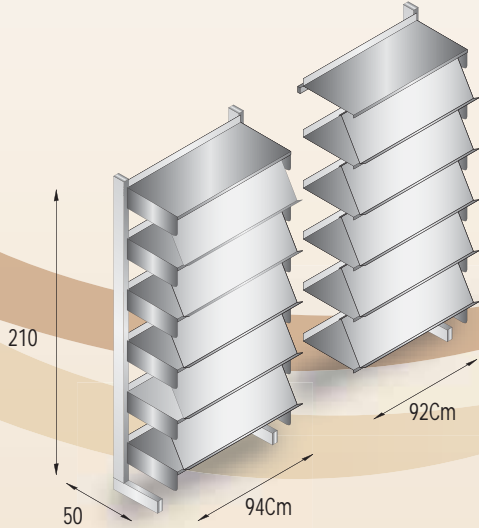
Available in single side and double side. Consist of sloped shelves for display of periodicals and regular shelves for storage of the older issues.

The sloped shelf is lifted by a single movement and remains in place.

Thereby providing easy access to the older Magazines issues.

مكونات وحدة الأرفف الأساسية: القوائم، تيوبات الربط بين القوائم، حاملات الأرفف، و الأرفف المعدنية المائلة لعرض الدوريات، و الأرفف العادية لتخزين الأعداد السابقة.

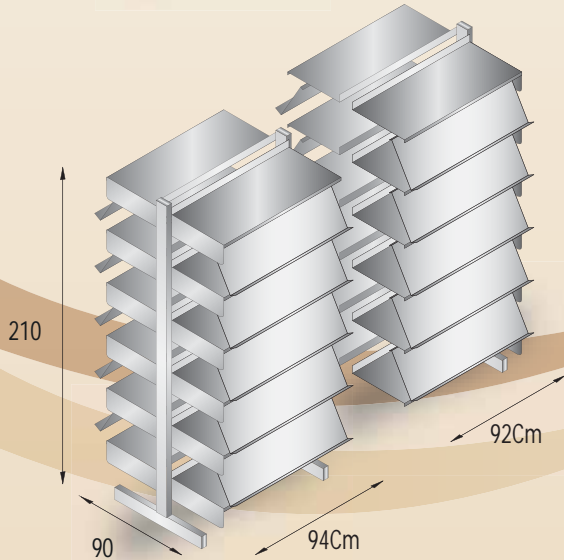
حاملات الأرفف لها بروزات خاصة ليتم تثبيتها على القوائم المزودة بفتحات خاصة لاستقبال هذه البروزات كل ه سم و دون الحاجة لاستخدام البراغي / أو التباشيم. وحدة الأرفف إما أن تكون مفردة (للتناول من جهة واحدة) أو مزدوجة (للتناول من جهتين).



وحدة أرفف دوريات مفردة

Single Sided Periodical Shelving Unit

الأبعاد الخارجية (سم)			عدد المستويات No. of Levels	رقم الموديل Model No.	
العمق Depth	العرض Width	الارتفاع Height			
50	94	210	6	SPS6	وحدة أرفف دوريات مفردة (وحدة بداية) Single Sided Periodical Shelving Unit (Starter Bay)
50	94	140	3	SPS3	
50	92	210	6	SPE6	وحدة أرفف دوريات مفردة (وحدة مكملة) Single Sided Periodical Shelving Unit (Add-on Bay)
50	92	140	3	SPE3	



وحدة أرفف دوريات مزدوجة

Double Sided Periodical Shelving Unit

الأبعاد الخارجية (سم)			عدد المستويات No. of Levels	رقم الموديل Model No.	
العمق Depth	العرض Width	الارتفاع Height			
90	94	210	6	SPS6	وحدة أرفف دوريات مفردة (وحدة بداية) Single Sided Periodical Shelving Unit (Starter Bay)
90	94	140	3	SPS3	
90	92	210	6	DPE6	وحدة أرفف دوريات مفردة (وحدة مكملة) Single Sided Periodical Shelving Unit (Add-on Bay)
90	92	140	3	DPE3	

ماكرونيس أرفف مكتبة معدنية MACRONETS STEEL LIBRARY SHELVING

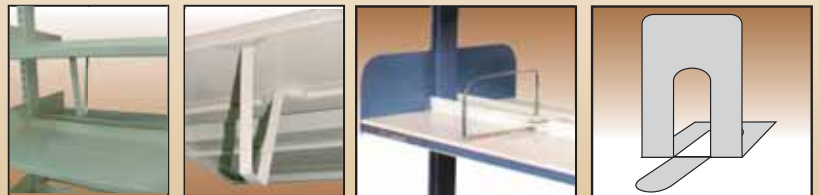
- إمكانية تعديل مستويات الأرفف بسهولة دون الحاجة لبراغي أو عدد.
- إمكانية إضافة أرفف وقواطع
- طلاء بودرة مقاوم للخدش
- متوفر بعدة ألوان

Extra shelving & partitions could be added
Shelving levels could be easily adjusted
without using bolts or tools.

Powder coating finish

Available in a large variety of colors.

اكسسوارات



مسند كتب

مصنوع من الحديد المبروم، المسطح، أو من الصفائح

Gliding Book Support

Made of Steel wire, plate or sheet



وحدة أرفف دوريات مزدوجة
Double Sided Periodical Magazines
Shelving Unit



وحدة أرفف دوريات مفردة
Single Sided Periodical Magazines
Shelving Unit



وحدة أرفف مكتبة مزدوجة
Double Sided Library
Shelving Unit



وحدة أرفف مكتبة مفردة
Single Sided Library Shelving

منتجات أخرى OTHER PRODUCTS

AYOUBI STEEL LOCKERS الأيوبي لخزائن تخزين الملابس



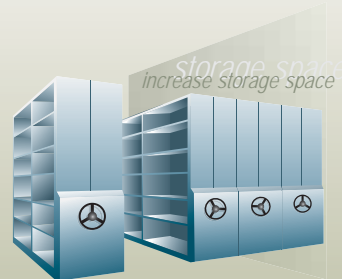
AYOUBI STEEL FILING CABINETS الأيوبي خزائن معدنية للملفات



JORDEX.. BOLTLESS SHELVING System جوردكس قوائم وأرفف معدنية



MOBILE SHELVING SYSTEM نظام الخزائن المتحركة



AYOUBI SLOTTED ANGLES & Steel Shelves الأيوبي أرفف وزوايا معدنية مثقبة

